

KOBA VISION

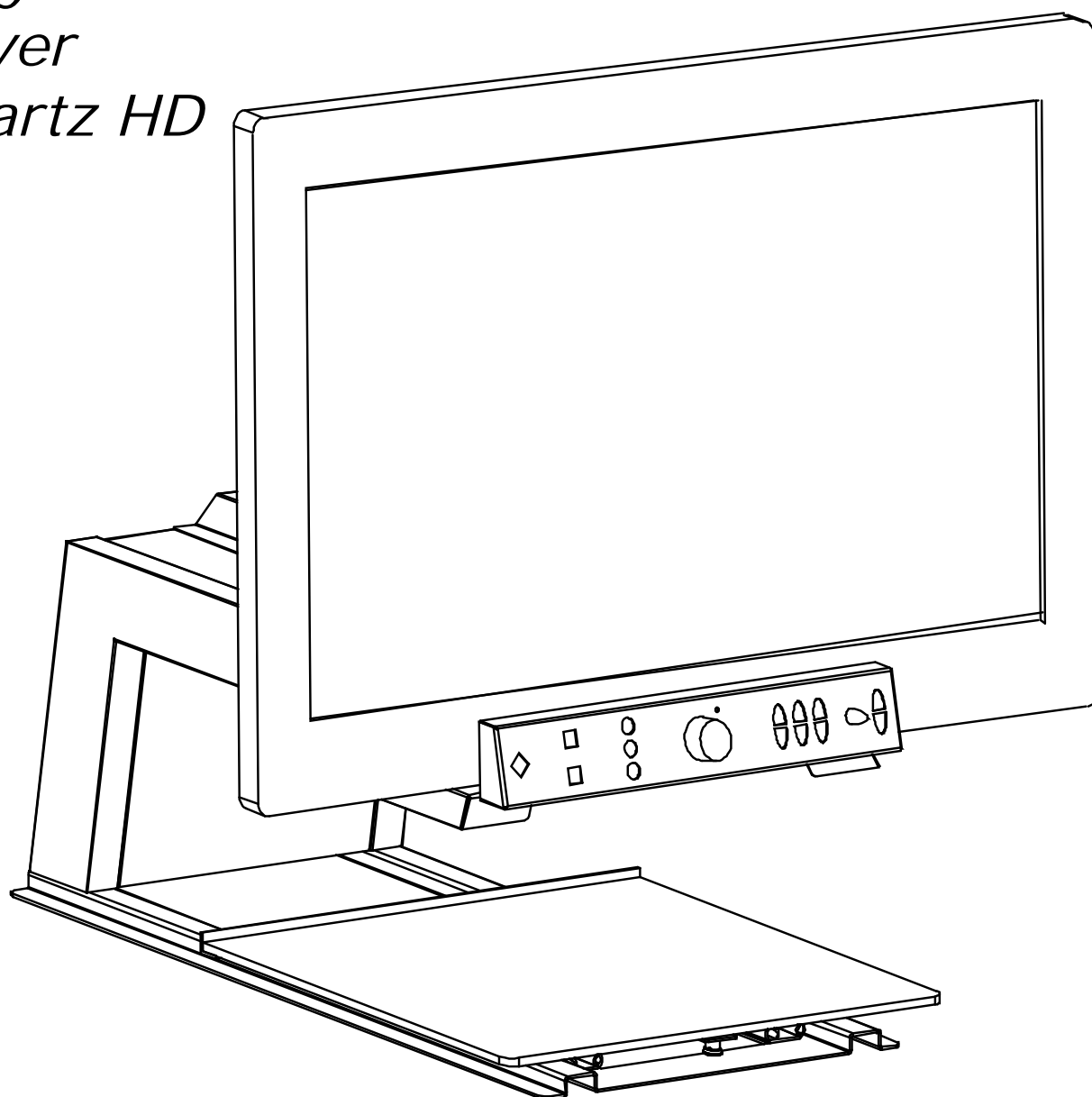
---

# Beeldschermloepen

*EasyViewer*

*Silver*

*Quartz HD*



# Handleiding

---

Deze handleiding beschrijft onderstaande versie van de KOBA Vision beeldschermloepen met led verlichting:

EasyViewer 3.1.3

Silver 3.1.3

Quartz HD 3.1.2 (HD)

In combinatie met scherm: Samsung LE32A558.

Indien u andere versies of schermen gebruikt, kunnen er kleine afwijkingen zijn.

U kan de nieuwste versies van de handleiding downloaden op de website van KOBA Vision, <http://www.kobavision.be>.

Uitgiftedatum: dinsdag 10 maart 2009

BEELDSCHERMLOEPEN

# Handleiding

---

© KOB Vision

De Oude Hoeven 6 • 3971 Leopoldsburg • België  
Tel. +32 (0)11 34 45 13 • Fax +32 (0)11 34 85 25  
info@kobavision.be  
<http://www.kobavision.be>

# Inhoudsopgave

Inhoudsopgave .....	2
Inleiding .....	4
Onderdelen van de beeldschermloop .....	4
Beeldschermloop EasyViewer, Silver, Quartz HD .....	4
Scherm .....	4
Adapter .....	5
HDMI-HDMI of HDMI-DVI kabel .....	5
Wat hebt u eventueel nodig? .....	5
Antenne kabel .....	5
HDMI-DVI, HDMI-HDMI, VGA-VGA kabel (computeraansluiting) .....	5
Audio kabel (computeraansluiting) .....	5
Veiligheids- en onderhoudsvoorschriften .....	6
Veiligheidsvoorschriften .....	6
Onderhoudsvoorschriften .....	7
Ingebruikname .....	8
Kabels aansluiten .....	8
Instellen van het scherm .....	8
Nagaan of het toestel werkt .....	8
Bediening .....	9
In/uitschakelen .....	9
Beknopte handleiding .....	10
Schuiftafel .....	12
Bedieningspaneel .....	12
Vergroten/verkleinen .....	12
Autofocus (Quartz HD) .....	12
Negatief lezen .....	12
Kleurenweergave .....	13
Positief lezen .....	13
Fabrieksinstellingen .....	13
Hulp (gesproken knoppen, hulpteksten) .....	13
Contrast .....	13
Helderheid .....	13
Achtergrondsonderdrukking .....	13
Kleur .....	13
Leeshulp .....	14
Verlichting .....	14
Tips bij het gebruik .....	15
Lezen .....	15
Foto's bekijken .....	15
Knutselen .....	15

Schrijven.....	15
Leeshulp.....	15
Fabrieksinstellingen.....	15
Beeldschermloop - computer .....	15
Schakelen tussen beeldschermloop en computer .....	15
Probleemoplossing .....	16
Garantie .....	17
Verklaring met betrekking tot de garantie .....	17
Garantiebepalingen .....	17
Serviceafwikkeling.....	17
Technische Fiche.....	18
EasyViewer.....	18
Silver.....	19
Quartz HD.....	20



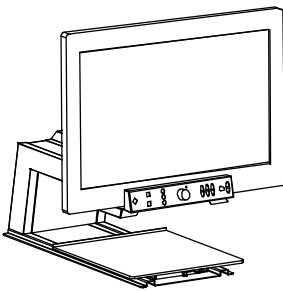
## Inleiding

*Hartelijk dank voor de aankoop van deze beeldschermloep. We hebben ons uiterste best gedaan om een kwaliteitsvol en gebruiksvriendelijk toestel te creëren en we hopen dat u er jarenlang gebruik van zal kunnen maken.*

### Onderdelen van de beeldschermloep

Om de beeldschermloep te kunnen gebruiken, hebt u het volgende nodig:

Beeldschermloep EasyViewer, Silver, Quartz HD



### Scherm

Om de beeldschermloep te gebruiken hebt een scherm nodig met de volgende specificaties:

- Aansluiting HDMI, DVI
- Ophanging VESA 75/75, VESA 100/100, VESA 200/100, VESA 200/200
- Netschakelaar en remote ontvanger aan de zijkant

Vraag steeds aan KOB Vision of aan uw verdeler of de specificatie van uw scherm voldoen.



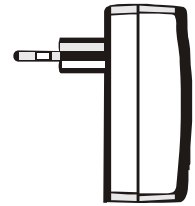
#### WAARSCHUWING

Het scherm mag enkel door bevoegde personen worden gemonteerd en gedemonteerd. Het niet naleven kan tot ernstige schade leiden.

### Adapter

Om het toestel te voeden, hebt u de bijgeleverde adapter nodig. Gebruik enkel de beeldschermloop in combinatie met adapter:

AC Adapter FranMar FRA024-S09.



### HDMI-HDMI of HDMI-DVI kabel

Om de beeldschermloop aan te sluiten op het scherm hebt u een HDMI-HDMI of HDMI-DVI kabel nodig. Afhankelijk van de ingang van het scherm kiest u voor een HDMI-HDMI of HDMI-DVI.



## Wat hebt u eventueel nodig?

### Antenne kabel

Indien u het scherm ook wil gebruiken als televisie, hebt u een antenne kabel nodig die u aansluit op de kabel distributie.

Niet alle schermen hebben een antenne aansluiting.

### HDMI-DVI, HDMI-HDMI, VGA-VGA kabel (computeraansluiting)

Om het scherm als computermonitor te gebruiken hebt u een HDMI-DVI, HDMI-HDMI of VGA-VGA kabel nodig. Met deze kabel verbindt u uw computer met het scherm.

Naargelang het type scherm, hebt u een HDMI-DVI, HDMI-HDMI of VGA-VGA kabel nodig. Bekijk steeds de specificaties van het scherm.

### Audio kabel (computeraansluiting)

Indien het scherm als computermonitor wordt gebruikt, hebt u een audio kabel nodig om het geluid door te geven naar de luidsprekers van het scherm.



### WAARSCHUWING

Het aansluiten van de kabels mag enkel worden uitgevoerd door bevoegde personen. Het niet naleven kan tot ernstige schade leiden.

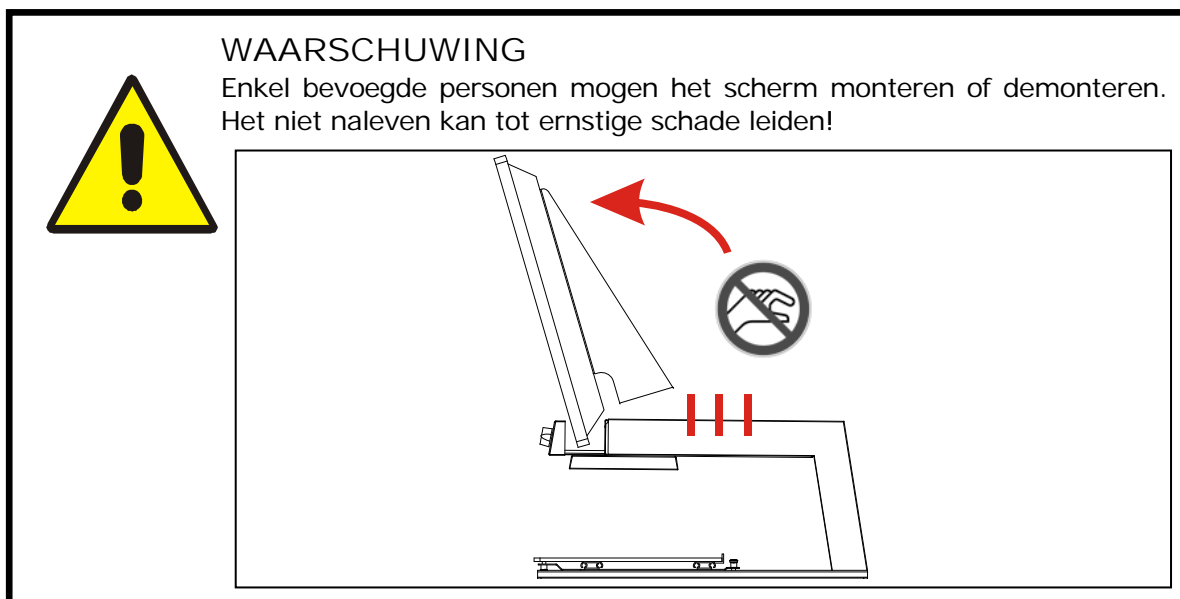
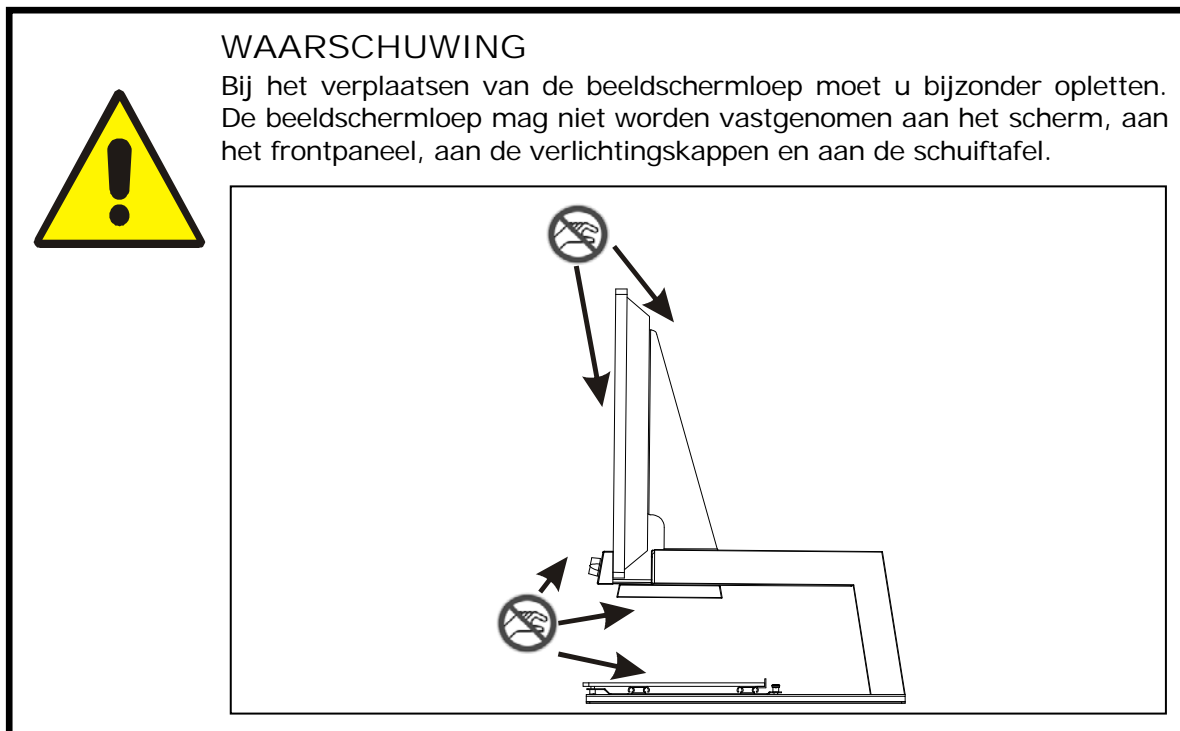


## Veiligheids- en onderhoudsvoorschriften

### Veiligheidsvoorschriften

- Raadpleeg de handleiding van het scherm voor de veiligheidsvoorschriften die betrekking hebben tot het scherm.
- Bewaar deze handleiding zorgvuldig, ze bevat alle nuttige informatie over uw toestel.
- Plaats het toestel op een droge, goed geventileerde, propere plaats. Plaats het toestel niet in direct zonlicht of naast de verwarming.
- Dit toestel is uitsluitend bestemd als hulpmiddel voor het vergroten van documenten. Bij wijziging van het gebruiksdoel vervalt de geldigheid van de CE-markering.
- Dit toestel mag gebruikt worden in een omgevingstemperatuur van maximaal 35°C.
- Aansluitingen zijn zo voorzien dat ze slechts op 1 manier toegepast kunnen worden. Forceer nooit een aansluiting.
- Tracht nooit zelf het toestel te herstellen. Het is gevaarlijk afdekkappen te verwijderen die bescherming bieden tegen elektrische schokken. In geval van defecten dient u contact op te nemen met uw verdeler of met KOBA Vision.
- Plaats het toestel niet op een plaats waar het in contact kan komen met vloeistoffen, dit om de kans op een elektrische schok te vermijden.
- Uw product werd ontwikkeld en gemaakt van hoogwaardige materialen en componenten die kunnen worden gerecycled en hergebruikt. Gooi uw oude product niet bij het huisvuil. Breng het complete product (inclusief kabels, stekkers en accessoires) naar het bevoegde inzamelpunt.





## Onderhoudsvoorschriften

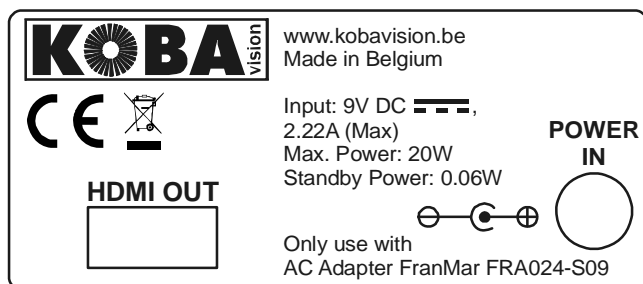
- U kunt het toestel schoon maken met een vochtige doek. Gebruik nooit chemicaliën omdat deze de lak en/of andere onderdelen kunnen aantasten.
- Reinig af en toe het scherm en de spiegel en lens met een vochtige doek.
- De schuifgeleiders moeten na enige tijd gesmeerd worden met olie of een goed vloeibaar vet.
- De adapter mag enkel vervangen worden door hetzelfde type (AC Adapter FranMar FRA024-S09) indien het toestel uitgeschakeld is en de adapter uit het stopcontact verwijderd is.
- Behandel uw toestel met zorg, u zal er op die manier vele jaren plezier aan beleven.

## Ingebruikname

Om de beeldschermloop voor het eerst te gebruiken, moet u volgende stappen doorlopen:

- Kabels aansluiten
- Instellen van het scherm
- Nagaan of het toestel werkt

### Kabels aansluiten



HDMI OUT: Aansluiting voor HDMI-kabel naar het scherm van de beeldschermloop.

POWER IN: Aansluiting voor de adapter.

### Instellen van het scherm

Voor u het toestel in gebruik neemt, stelt u het scherm in.

Om maximaal de mogelijkheden van de beeldschermloop te kunnen benutten, stelt u volgende in:

Contrast: maximum

Helderheid: 40%

Kleur: 30%

Scherpte: 40%

### Nagaan of het toestel werkt

Nadat het toestel werd geïnstalleerd en ingesteld, gaat u na of het toestel werkt. U schakelt het scherm en de beeldschermloop in. (zie volgend hoofdstuk – In/uitschakelen)

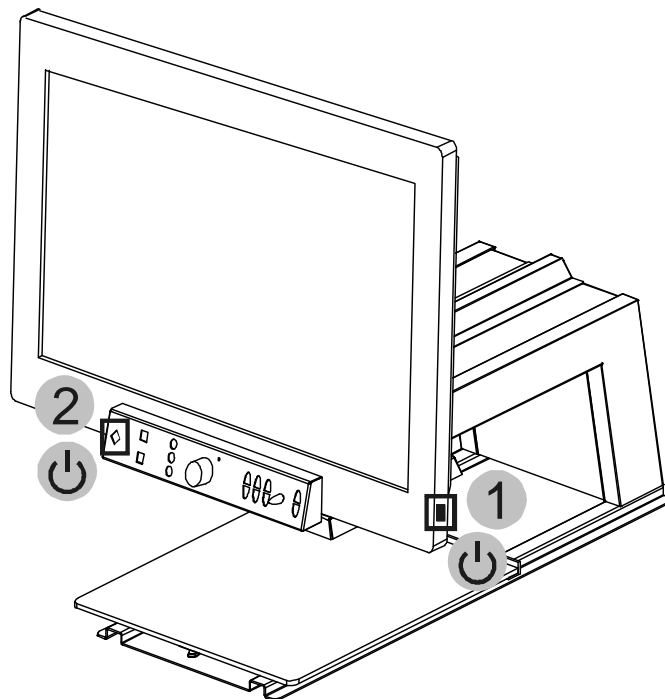
## Bediening

*Nadat u in het vorige hoofdstuk de beeldschermloop met succes hebt aangesloten en getest, gaan we nu dieper in op de bediening en het gebruik van de beeldschermloop.*

### In/uitschakelen

#### Inschakelen

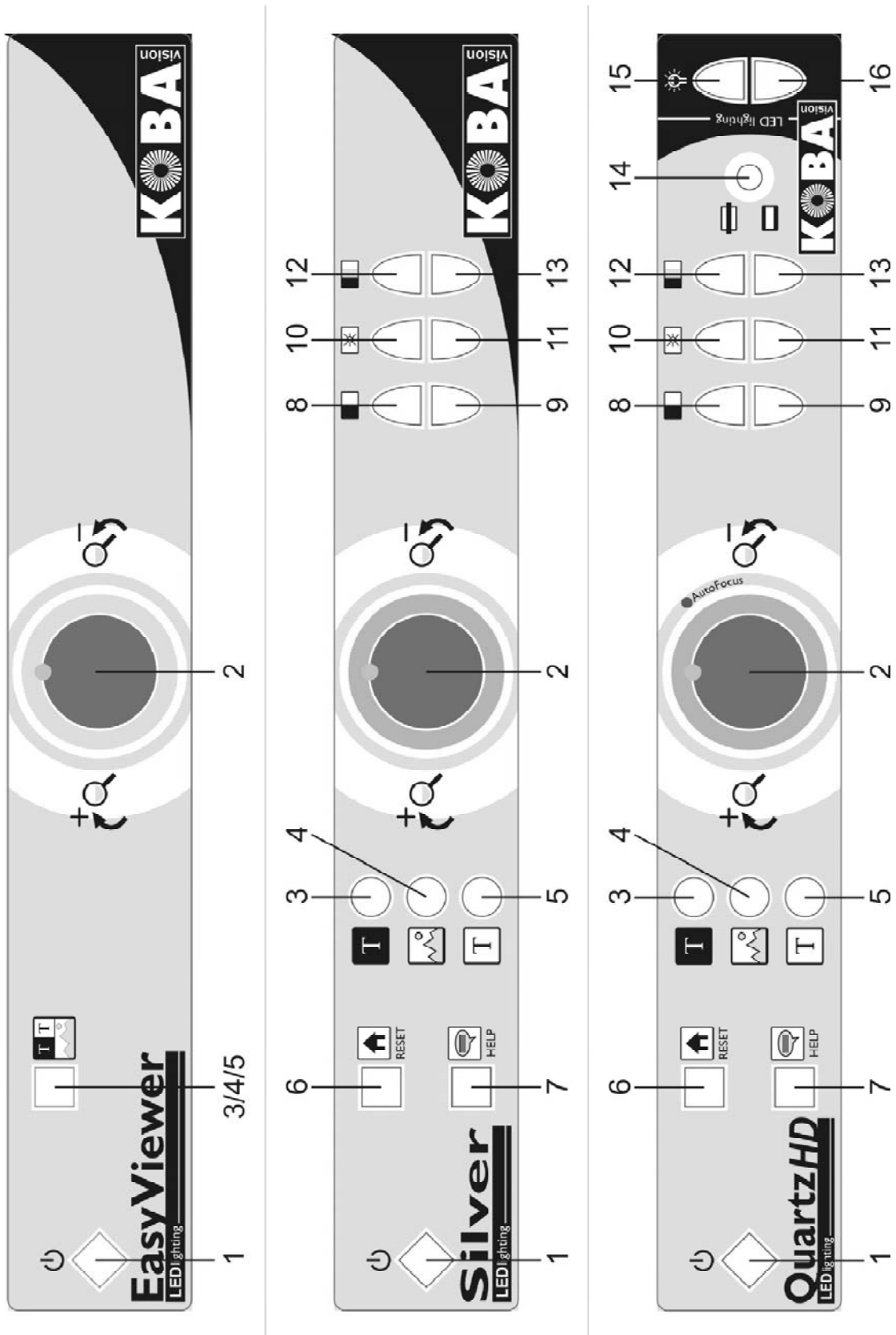
1. Druk op de knop om het scherm in te schakelen. **(1)**
2. Druk op knop links van de interface om de beeldschermloop in te schakelen. **(2)**



#### Uitschakelen (omgekeerde volgorde)

1. Schakel de beeldschermloop uit met de knop links van de interface. **(2)**
2. Druk op de knop om het beeldscherm uit te schakelen. **(1)**

# Beknopte handleiding

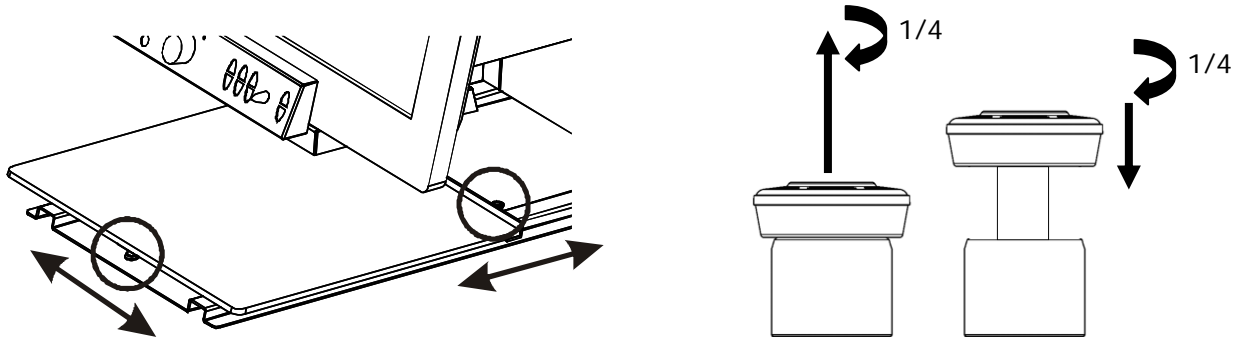


1	<b>AAN/UIT</b> schakelaar
2	<b>Rechts:</b> vergroten <b>Links:</b> verkleinen <b>Indrukken:</b> autofocus (enkel Quartz HD)
3	Negatief lezen (zwarte achtergrond - witte letters) <b>Letterkleuren:</b> nogmaals drukken
4	Kleurenweergave
5	Positief lezen (witte achtergrond - zwarte tekst) <b>Achtergrondskleuren:</b> nogmaals drukken
3/4/5	Schakelen tussen zwart-wit, wit-zwart, kleur, zwart-groen, zwart-geel (enkel EasyViewer)
6	Fabrieksinstellingen
7	Hulp (gesproken, tekst of geen hulp)
8	Meer contrast
9	Minder contrast
10	Meer helderheid (kleurenweergave) Meer achtergrond (negatief en positief lezen)
11	Minder helderheid (kleurenweergave) Minder achtergrond (negatief en positief lezen)
12	Meer kleur (enkel in kleurenweergave)
13	Minder kleur (enkel in kleurenweergave)
14	Leeshulp (leeslijn of beeldafdekking)
15	Meer verlichting
16	Minder verlichting

## Schuiftafel

De schuiftafel is gemaakt van hoogwaardig materiaal en is voorzien om een A3-blad volledig te kunnen bekijken.

2 remmen verhinderen in de horizontale en verticale richting de beweging van de schuiftafel. De remmen kunnen aan- en afgezet worden.



## Bedieningspaneel

In dit onderdeel wordt het bedieningspaneel van de beeldschermloop uitgelegd. De afbeeldingen kan u vinden in het midden van deze handleiding.

### Vergroten/verkleinen

Vergroten: Draai de **centrale draaiknop 2** naar rechts.

Verkleinen: Draai de **centrale draaiknop 2** naar links.

### Autofocus (Quartz HD)

Door de **centrale draaiknop 2** in te drukken wordt de automatische scherpstelling (autofocus) ingeschakeld. De rode led van de autofocus gaat branden. Autofocus wordt best ingeschakeld bij het lezen van dikke boeken en bij het knutselen. De camera volgt automatisch de hoogteveranderingen waardoor het beeld steeds scherp blijft.

*De autofocus wordt automatisch ingeschakeld bij het vergroten of verkleinen gedurende enkele seconden. Hierdoor wordt de autofocus niet constant benut zodat er minder slijtage is van de camera.*

### Negatief lezen

Druk op **knop 3** om de negatieve mode in te schakelen. (Negatief: zwarte achtergrond met witte letters)

*EasyViewer: Bij de EasyViewer schakelt de **knop 3/4/5** tussen: Zwart-Wit, Kleur, Wit-Zwart, Zwart-Groen, Zwart-Geel.*

*Quartz HD en Silver: Door nogmaals op **knop 3** te drukken wisselen de letterkleuren. Wit – Rood – Groen – Blauw – Cyan – Geel – Magenta – Blauw/Geel - ...*

## Kleurenweergave

Druk op **knop 4** om de kleurenweergave in te schakelen.

*EasyViewer: Bij de EasyViewer schakelt de **knop 3/4/5** tussen: Zwart-Wit, Kleur, Wit-Zwart, Zwart-Groen, Zwart-Geel.*

## Positief lezen

Druk op knop 5 om de positieve mode in te schakelen. (Positief: witte achtergrond met zwarte letters)

*EasyViewer: Bij de EasyViewer schakelt de **knop 3/4/5** tussen: Zwart-Wit, Kleur, Wit-Zwart, Zwart-Groen, Zwart-Geel*

*Quartz HD en Silver: Door nogmaals op **knop 5** te drukken wisselen de achtergrondkleuren. Wit – Rood – Groen – Blauw – Cyan – Geel – Magenta – Blauw/Geel – ...*

## Fabrieksinstellingen

Druk op **knop 6** om naar de fabrieksinstellingen te gaan.

## Hulp (gesproken knoppen, hulpteksten)

Druk op **knop 7** om te wisselen tussen de verschillende hulpfuncties.

Hulpfunctie uit – Hulpfunctie enkel spraak - Hulpfunctie enkel tekst – Hulpfunctie tekst en spraak – Hulpfunctie uit - ...

## Contrast

Meer contrast: Druk op **knop 8**.

Minder contrast: Druk op **knop 9**.

## Helderheid

U kunt de helderheid instellen in de kleurenweergave. Bij negatief of positief lezen kunt u de achtergrondsonderdrukking instellen.

Meer helderheid: Druk op **knop 10**.

Minder helderheid: Druk op **knop 11**.

## Achtergrondsonderdrukking

U kan de achtergrond instellen in de negatieve of positieve leesmode. In kleurenweergave kan u de helderheid aanpassen.

Meer achtergrond: Druk op **knop 10**.

Minder achtergrond: Druk op **knop 11**.

## Kleur

U kan de kleur instellen in de kleurenweergave. Indien u werkt in de negatieve of positieve leesmode dan heeft deze knop geen functie.

Meer kleur: Druk op **knop 12**.

Minder kleur: Druk op **knop 13**.

## Leeshulp

De leeshulp bestaat uit een leeslijn en een beeldafdekking. Deze leeshulp is zeer geschikt voor mensen met tunnelzicht. De horizontale leeslijn of leesbalk zorgt dat de tekst goed gevolgd kan worden zonder te verspringen van regel (verticale verwarring).

Druk op de **draaiknop 14** om de leeslijn in te schakelen. Door te draaien kan u de positie instellen (hoger/lager). Bij drukken en draaien kan u de lijnkleur instellen.

Druk nogmaals op **draaiknop 14** om de beeldafdekking in te schakelen. Door te draaien kan u de positie instellen (hoger/lager). Bij drukken en draaien kan u de breedte van de balk wijzigen.

Druk nogmaals op **draaiknop 14** om de leeshulp uit te schakelen.

## Verlichting

De verlichting van de beeldschermloep wordt ingesteld door **knop 15** en **knop 16**.

Meer verlichting: Druk op **knop 15**.

Minder verlichting: Druk op **knop 16**.

## Tips bij het gebruik

### Lezen

Lezen doet u best in de negatieve of positieve mode. In deze modi wordt het beeld aangepast voor slechtzienden naar een beeld met hoog contrast en verbeterde achtergrond. U kunt de achtergrond en de letters instellen naargelang uw wensen. De achtergrond kan ingesteld worden met de achtergrondsonderdrukking. Zo kan u de structuur van een blad wegfilteren. Deze unieke KOBA Vision functie laat toe altijd een contrastrijke achtergrond in te stellen zonder storende papieronzuiverheden. Een dagblad kan bekeken worden zonder storende papieronzuiverheden. Met fabrieksinstellingen gaat u naar de oorspronkelijke instellingen.

### Foto's bekijken

Foto's kan u best bekijken in kleurenweergave. Deze weergave is een niet bewerkt beeld zonder contrastverhoging. Met de knoppen contrast, helderheid en kleur kan u het beeld aanpassen zodat u de foto goed kan zien. Met fabrieksinstellingen gaat u naar de oorspronkelijke instellingen.

### Knutselen

Knutselen doet u best met een kleine vergroting. Het is beter om een donkere achtergrond te kiezen tijdens deze activiteit zodat de camera geen last heeft van te grote contrastverschillen wat de handen donkerder maakt.

### Schrijven

Onder uw beeldschermloep kan u ook schrijven. Best gebruikt u een zwarte pen en papier met lijnen.

### Leeshulp

De leeshulp is zeer geschikt voor slechtzienden met tunnelzicht. De leeshulp bestaat uit een leeslijn en een leesbalk. Deze hulp laat toe dat er een horizontale lijn of balk verschijnt. Op die manier kan u zich niet vergissen tussen de regels in de tekst (verticale verwarring). De leeslijn kan u instellen met verschillende kleuren. Best neemt u een lijn die verschilt van kleur met de tekst. De leeshulp kan enkel ingeschakeld worden in de negatieve en positieve leesmode.

### Fabrieksinstellingen

De knop fabrieksinstellingen werd speciaal voorzien om steeds naar de oorspronkelijke instellingen terug te keren. Dit betekent dat wanneer u het contrast, de achtergrond, de kleur, helderheid, vergroting, ... anders instelt, u steeds kan terugkeren naar de oorspronkelijke instellingen.

## Beeldschermloep - computer

### Schakelen tussen beeldschermloep en computer

Het scherm van de beeldschermloep kan worden gebruikt als computermonitor. Hierbij zijn 2 mogelijkheden:

- U sluit uw computer aan op het scherm. Met het scherm kan u schakelen naar een andere ingang die u toelaat uw computer te gebruiken.
- Indien de beeldschermloep en de computer allebei op HDMI-ingang van het scherm zijn aangesloten, kan u door lang de drukken op de grote ronde **centrale draaiknop 2** eenvoudig schakelen tussen beeldschermloep en computer. Let op! Deze functie is enkel beschikbaar indien het scherm CEC (Consumer Electronic Control) ondersteunt.

## Probleemoplossing

Hieronder staat een lijst van problemen die u met uw beeldschermloep kunt tegenkomen. Raadpleeg eerst deze lijst voordat KOBA Vision of uw verdeler contacteert.

Symptoom	Mogelijke oorzaken	Wat moet u doen
Geen weergave op het scherm	<ul style="list-style-type: none"> <li>• Stroomstoring</li> <li>• Het scherm is niet ingeschakeld</li> </ul>	<ul style="list-style-type: none"> <li>• Controleer of de stekker van het netsnoer goed in het stopcontact zit. Als het toestel nog niet werkt, trek dan de stekker uit het stopcontact. Wacht vervolgens 60 seconden voordat u de stekker weer in het stopcontact steekt. Zet het scherm weer aan.</li> <li>• Druk op de aan-toets van de afstandsbediening.</li> </ul>
Geen geluid	<ul style="list-style-type: none"> <li>• Het geluidsniveau van het scherm staat op nul</li> <li>• Het geluid is onderbroken</li> <li>• De hoofdtelefoon is aangesloten</li> <li>• De HDMI kabel zit los</li> </ul>	<ul style="list-style-type: none"> <li>• Zet het volume van het scherm iets harder.</li> <li>• Controleer of het geluid niet is onderbroken.</li> <li>• Richt de afstandsbediening rechtstreeks op de sensor aan de voorzijde van het scherm.</li> <li>• Ontkoppel de hoofdtelefoon.</li> <li>• Controleer de HDMI aansluiting.</li> </ul>
Geen geluid of beeld terwijl het stand-by lampje op de voorkant van het scherm brandt	<ul style="list-style-type: none"> <li>• Scherm staat in stand-by modus</li> </ul>	<ul style="list-style-type: none"> <li>• Druk op de aan-toets of op de 1-toets van de afstandsbediening.</li> </ul>
De pc-modi werken niet	<ul style="list-style-type: none"> <li>• Verkeerde aansluitingen</li> <li>• Verkeerde bron</li> <li>• Verkeerde schermresolutie</li> </ul>	<ul style="list-style-type: none"> <li>• Controleer of de bron op de juiste manier is geselecteerd. Druk op de toets om de bronlijst op te roepen en selecteer de juiste bron.</li> <li>• Controleer of u de computer hebt ingesteld op een geschikte schermresolutie</li> <li>• Controleer de instellingen van de grafische kaart van grafische kaart van de pc.</li> </ul>
Strepen door het beeld	<ul style="list-style-type: none"> <li>• HDMI aansluiting zit los</li> </ul>	<ul style="list-style-type: none"> <li>• Controleer de HDMI aansluiting</li> </ul>
Slechte kleuren	<ul style="list-style-type: none"> <li>• HDMI aansluiting zit los</li> </ul>	<ul style="list-style-type: none"> <li>• Controleer de HDMI aansluiting</li> </ul>
Het beeld is donker (enkel Quartz HD)	<ul style="list-style-type: none"> <li>• De leds zijn uit</li> </ul>	<ul style="list-style-type: none"> <li>• Druk op de RESET-toets</li> </ul>
Het beeld is onscherp (enkel Quartz HD)	<ul style="list-style-type: none"> <li>• De automatische scherpstelling is niet ingeschakeld</li> </ul>	<ul style="list-style-type: none"> <li>• Druk op de centrale draaiknop om de auto focus in te schakelen.</li> </ul>

## Garantie

### Verklaring met betrekking tot de garantie

KOBA Vision bvba geeft een tweejarige garantie op elke KOBA Vision beeldschermloep, te rekenen vanaf de aankoopdatum. De garantie geldt op onderdelen en urenlonen.

De garantiediensten worden verstrekt KOBA Vision bvba of door een verdeler die optreedt in naam van KOBA Vision bvba. Indien de beeldschermloep niet correct kan worden hersteld, kan KOBA Vision bvba op eigen initiatief beslissen de beeldschermloep te vervangen door een andere beeldschermloep met dezelfde specificaties. Alle componenten en producten die binnen de garantieperiode worden vervangen, worden eigendom van KOBA Vision bvba.

### Garantie bepalingen

1. De garantie wordt ongeldig als de KOBA Vision beeldschermloep:

- Niet gebruikt werd volgens de instructies of verkeerd werd gebruikt,
- Beschadigd werd na een val of schok,
- Gedemonteerd werd of als er op eender welke manier aan gesleuteld werd,
- Voordien al hersteld werd door een niet-erkende servicepartner.

2. Gevolgschade wordt onder geen enkele voorwaarde gedekt door de garantie.

Behoudens de garantie bepalingen die hierboven uitdrukkelijk worden vermeld, zal KOBA Vision bvba geen enkele aansprakelijkheid op zich nemen of een mogelijkheid hiertoe aanvaarden. Deze beperking van de aansprakelijkheid houdt geen inbreuk in op de wettelijke rechten van de klant als consument, of op zijn of haar rechten ten overstaan van de verkoper.

### Serviceafwikkeling

Voordat u gebruik gaat maken van de garantie of elke service die u nodig heeft en contact opneemt met de KOBA Vision bvba of een verdeler, noteer dan de productnaam, het serienummer, de aankoopdatum, het factuurnummer en eventuele foutmeldingen of bijzondere elementen van de problemen.

## Technische Fiche

### EasyViewer

<b>Type:</b>	KOBA Vision EasyViewer
<b>Aansluitingen:</b>	HDMI OUT, POWER IN
<b>Voeding:</b>	Input: 9V DC 2,22A (MAX) 50-60Hz Max. Power: 20W Standby Power: 0,06W
<b>Afmetingen (zonder scherm): H X B X D</b>	270 x 415 x 580 mm
<b>Afmetingen (met scherm 26"): H X B X D</b>	640 x 670 x 580 mm
<b>Maximale kijkhoek:</b>	107 mm
<b>Minimale kijkhoek:</b>	9 mm
<b>Vergroting:</b>	<i>Scherf 23" – 58cm</i> 5x – 57x  <i>Scherf 26" – 66cm</i> 6x – 64x  <i>Scherf 32" – 82cm</i> 7x – 78x
<b>Kenmerken:</b>	<ul style="list-style-type: none"> <li>• Schuiftafel groot bereik</li> <li>• Led verlichting</li> <li>• Verlichte knoppen</li> <li>• Vergroten/verkleinen</li> <li>• Negatieve leesmode</li> <li>• Kleurenweergave</li> <li>• Positieve leesmode</li> <li>• 5 kleurcombinaties: zwart-wit, wit-zwart, kleur, zwart-geel, zwart-groen</li> <li>• Autofocus</li> </ul>

## Silver

<b>Type:</b>	KOBA Vision Silver
<b>Aansluitingen:</b>	HDMI OUT, POWER IN
<b>Voeding:</b>	Input: 9V DC 2,22A (MAX) 50-60Hz Max. Power: 20W Standby Power: 0,06W
<b>Afmetingen (zonder scherm): H x B x D</b>	270 x 415 x 580 mm
<b>Afmetingen (met scherm 26"): H x B x D</b>	640 x 670 x 580 mm
<b>Maximale kijkhoek:</b>	107 mm
<b>Minimale kijkhoek:</b>	9 mm
<b>Vergroting:</b>	<i>Scherf 23" – 58cm</i> 5x – 57x  <i>Scherf 26" – 66cm</i> 6x – 64x  <i>Scherf 32" – 82cm</i> 7x – 78x
<b>Kenmerken:</b> <ul style="list-style-type: none"> <li>• Schuiftafel groot bereik</li> <li>• Led verlichting</li> <li>• Verlichte knoppen</li> <li>• Vergroten/verkleinen</li> <li>• Negatieve leesmode</li> <li>• Kleurenweergave</li> <li>• Positieve leesmode</li> <li>• 16 kleurcombinaties: zwart-blauw, zwart-cyaan, zwart-groen, zwart-magenta, zwart-rood, zwart-wit, zwart-geel, blauw-zwart, blauw-geel, cyaan-zwart, groen-zwart, magenta-zwart, rood-zwart, wit-zwart, geel-zwart, geel-blauw</li> <li>• Autofocus</li> <li>• Fabrieksinstellingen</li> <li>• Hulp (gesproken knoppen, hulpteksten)</li> <li>• Beeldaanpassing (contrast, helderheid, kleur, achtergrond)</li> </ul>	

## Quartz HD

<b>Type:</b>	KOBA Vision Quartz HD
<b>Aansluitingen:</b>	HDMI OUT, POWER IN
<b>Voeding:</b>	Input: 9V DC 2,22A (MAX) 50-60Hz Max. Power: 20W Standby Power: 0,06W
<b>Afmetingen (zonder scherm): H X B X D</b>	270 x 415 x 580 mm
<b>Afmetingen (met scherm 26"): H X B X D</b>	640 x 670 x 580 mm
<b>Maximale kijkhoek:</b>	230 mm
<b>Minimale kijkhoek:</b>	9 mm
<b>Vergroting:</b>	<i>Scherf 23" – 58cm</i> 2x – 57x  <i>Scherf 26" – 66cm</i> 2,5x – 64x  <i>Scherf 32" – 82cm</i> 3x – 70x
<b>Kenmerken:</b> <ul style="list-style-type: none"> <li>• Schuiftafel groot bereik</li> <li>• Led verlichting</li> <li>• Verlichte knoppen</li> <li>• Vergroten/verkleinen</li> <li>• Negatieve leesmode</li> <li>• Kleurenweergave</li> <li>• Positieve leesmode</li> <li>• 28 kleurcombinaties: zwart-blauw, zwart-cyaan, zwart-groen, zwart-magenta, zwart-rood, zwart-wit, zwart-geel, blauw-zwart, blauw-geel, cyaan-zwart, groen-zwart, magenta-zwart, rood-zwart, wit-zwart, geel-zwart, geel-blauw, zwart-oranje, oranje-zwart, zwart-grijs, grijs-zwart, blauw-wit, wit-blauw, rood-wit, wit-rood, oranje-wit, wit-oranje, groen-wit, wit-groen</li> <li>• Autofocus</li> <li>• Fabrieksinstellingen</li> <li>• Hulp (gesproken knoppen, hulpteksten)</li> <li>• Beeldaanpassing (contrast, helderheid, kleur, achtergrond)</li> <li>• Leeslijn en beeldafdekking</li> <li>• HIGH DEFINITION</li> <li>• Regelen lichtsterkte</li> </ul>	



